

ARTESANO

Dicas de Conservação / Maintenance Tips / Dicas para Conservación

*Para limpar ou tirar manchas, utilize uma flanela umedecida em solução de água e álcool, na mesma proporção.

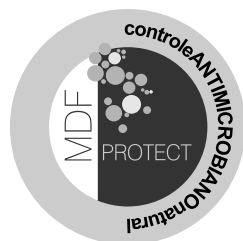
*Evite exposição ao sol.

*To clean or remove stains, use a piece of flannel dampened with a water and alcohol solution, in the same proportion.

*Avoid direct sunlight.

*Para limpiar o sacar manchas, utilice una flanela humedecida en solución de agua y alcohol, en la misma proporción.

*Evite la exposición directa al sol.



ARTESANO MÓVEIS LTDA.
Estrada Buarque de Macedo, s/nº - Bairro São Valentim
Caixa Postal 509 - CEP 95700-000
Bento Gonçalves - RS - Brasil
Fone: +55 54 3458-1100 - Fax: +55 54 3458-1003
e-mail: artesano@artesano.com.br
www.artesano.com.br



IDEAZ INTERNATIONAL, LLC
342 US 22 East
Greenbrook, NJ 08812
Phone: 908.428.7989
Fax: 908.428.7985
e-mail: care@ideazinternational.com
www.ideazinternational.com

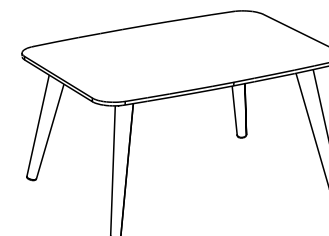


REF.: 24510/24511/24513

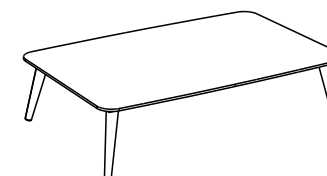
ARTESANO



REF.: 24510

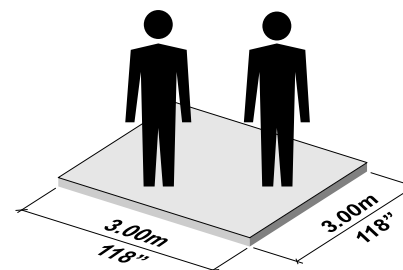


REF.: 24511

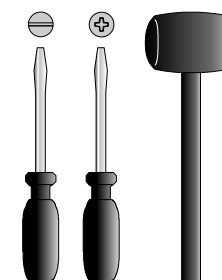


REF.: 24513


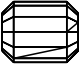

INSTRUÇÕES DE MONTAGEM ASSEMBLING INSTRUCTIONS / INSTRUCCIONES DE MONTAJE

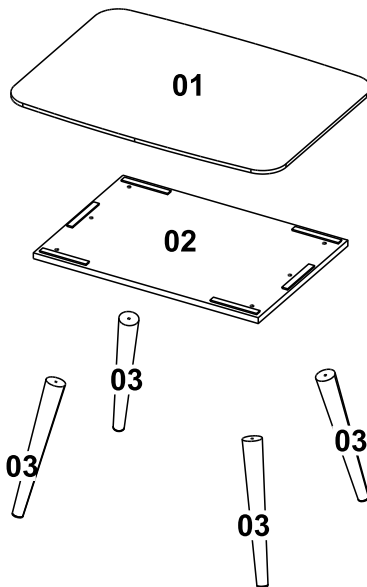


100 min.



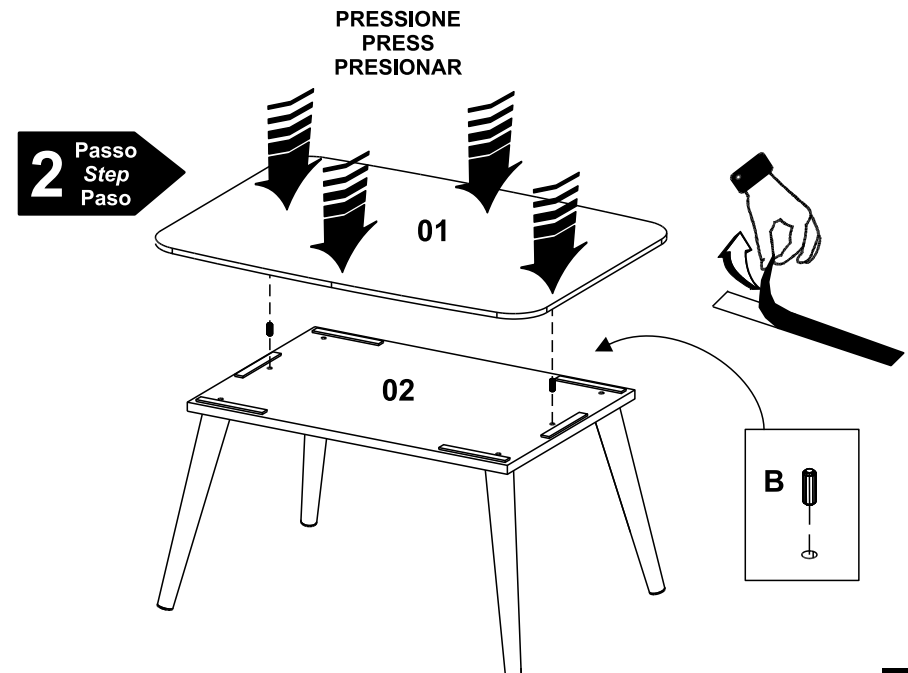
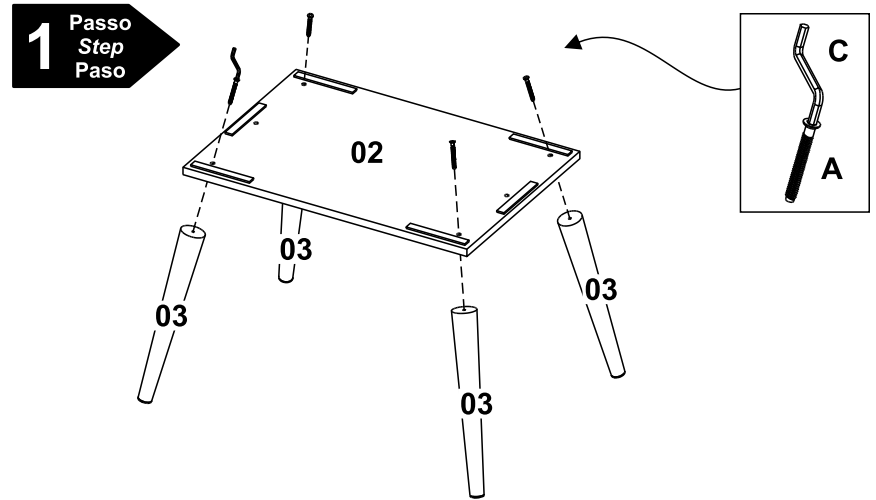
**FERRAGENS
HARDWARE LIST
LISTA DE MATERIALES**

A		7,0 x 50mm	04
B		8 x 10mm	02
C			01



Denominação	Description	Denominación
01 - Tampo	01 - Top	01 - Tapa
02 - Apoio	02 - Support	02 - Soporte
03 - Pé	03 - Feet	03 - Pata

**ETAPA DE MONTAGEM.
STAGE OF ASSEMBLY.
FASE DE MONTAJE.**



MONTE O MÓVEL COMO NÓS O PRODIZIMOS: COM CARINHO.
ASSEMBLE THE FURNITURE AS WE PRODUCE IT: WITH LOVE.
MONTE EL MUEBLE COMO NOSOTROS LO PRODIZIMOS: CON CARÍÑO.